

- Hyväksytty EN54-25 ja EN54-03
- 2-suuntainen langaton kommunikointi
- Hyödyntää edullisia standardin mukaisia litium paristoja varmennettuna
- 32 eri hälytysääntä
- Yhteensopiva kaikkien Protecin langattomien Liitäntäyksiköiden kanssa
- Integroitu ilmaisinkanta
- Saatavilla punaisena ja valkoisena
- 3 eri äänenvoimakkuutta
- 3 vuoden paristo



WLS/SB on langaton summerikanta jolla voidaan korvata konventionaalinen erikseen asennettava sireeni.

Jokaisessa yksikössä on integroituna kanta joka sopii kaikkiin Protecin langattomiin ilmaisimiin tai se voidaan varustaa erillisellä suojakannella mikäli ilmaisinta ei tarvita .

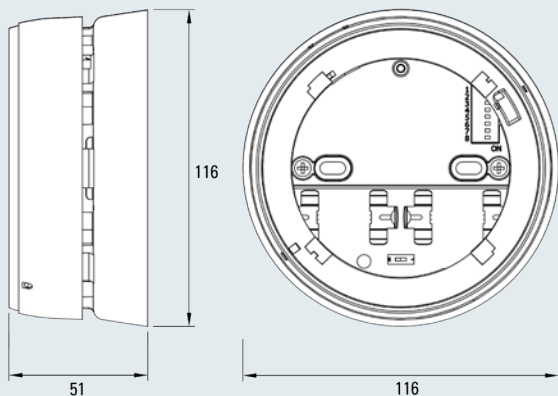
Siinä on standardina 32 eri äänivaihtoehtoa ja 3 eri äänenvoimakkuutta , jotka kaikki voidaan helposti asettaa kohteella.

Kanta on varustettu standardi litiumparistolla ja se hyödyntää hyväksi todettua adaptiivista radiosignaalikäsittelyalgoritmia jolla varmistetaan paras suorituskyky ja luotettavuus.

Tekniset Tiedot



Mitat (mm)



Tekniset Tiedot

Toiminta taajuusalue	868 - 870 MHz
Toiminta taajuuskanavat	7
Toimintaetäisyys	≤ 150m (avoin tila)
IP luokitus	IP20 (vain sisäkäyttöön)
Äänenvoimakkuus (tyypillinen)	70-95dBA (riippuu äänivalinnasta)
Eri Hälytysäänet	32
Mitat (mm)	116Ø x 51(K)
Paino (ilman paristoja)	150g
Pääparisto	CR123A (3 V & 1.2 Ah)
Toissijainen paristo	CR123A (3 V & 1.2 Ah)
Pääpariston elinikä (tyypillinen)	≥ 3 vuotta
Toissijaisen pariston elinikä (tyyp.)	≥ 2 kuukautta
Toimintalämpötila	-10°C - +55°C
Max kosteus	95% RH (ei kondensoituva)
Standardit	EN54 osat 3 & 25