

- Edistyksellinen kaksiteinen optinen kammiorakenne
- Sisäinen algoritmikäsitteily optimoi toiminnan
- EN54 hyväksyty
- 8 vuoden paristo
- Hyödyntää edullista litiumparisto tekniikkaa
- Useita eri herkkyysasetuksia
- 2-suuntainen langaton kommunikointi
- Yhteensopiva kaikkien Protecín langattomien liitántäyksiköiden kanssa
- Osoitetunnistekilpi



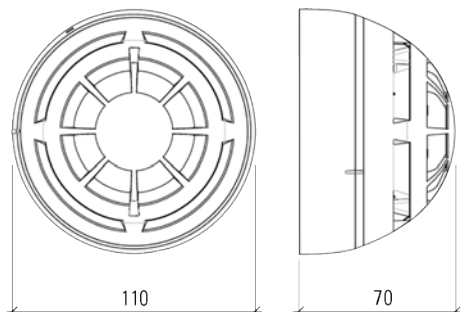
WLS/MS on uusinta langatonta yhdistelmäilmaisinteknologiaa. Se on älykäs osoitteellinen ilmaisín joka on yhteensopiva kaikkien Protecín langattomien liitántäyksiköiden kanssa. Ilmaisín on suunniteltu avoimien tilojen suojaukseen ja siinä on yhdistetty sekä savu- että lämpöanturi paremman toimintavarmuuden saavuttamiseksi, tällä ehkäistään myös vääría hälytyksiä.

Hyödyntää hyväksitodettua adaptiivista radiosignaalinkäsitteilyalgoritmia jolla varmistetaan korkein mahdollinen suojaustaso ja luotettavuus. Sisäänrakennettumagneettitestausta mahdollistaa helpon testauksen.

Tekniset Tiedot



Mitat (mm)



Tekniset Tiedot

Toimintataajuus	868 – 870 MHz
Max. säteilyteho	14dBm (25mW)
Toimintakanavat	Useita
Herkkysasetukset	3 savu/2 lämpö
Mitat (mm)	Ø110 x 70(K)
Paristot	2 x CR123A
Paino	190g
Toimintalämpötila (ei jäätä)	-10°C to +55°C **
Max kosteus	95% RH (ei kondensoituva)
IP Luokitus	IP40
Magneettitestausta	Kyllä
Standardit	EN54 Osat 5, 7, 25 & 29

*Minimi 18V LEDin toiminnalle **Performance may vary at extremes of range