

- Hyväksytty EN54-25 & EN54-18
- 5 vuoden takuu
- 3 vuoden paristo
- Itsoptimoiva langaton taajuus sekä amplitudialgoritmit
- 2-suuntainen langaton kommunikointi
- Täysin ohjelmoitavissa
- Täysin valvotut palo -ja vikasisääntulot.
- Hyödyntää edullista litiumparistotekniikkaa



Protecin WLS/MIP langaton osoiteyksikkö on suunniteltu niin että on helppo, kustannustehokas ratkaisu jolla saadaan valvottua kolmannen osapuolen laitteita.

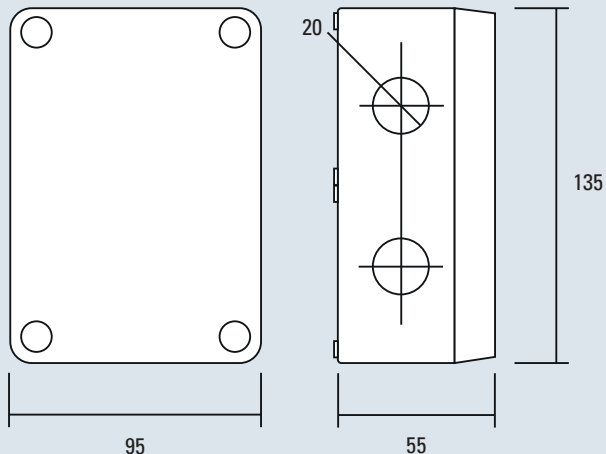
Yksikössä on 1 täysin valvottu sisääntulo jonka avulla voi liittää helposti jonkin ulkopuolisen laitteen paloilmoinjärjestelmään.

Yksikkö on täysin yhteensopiva kaikkien Protecin langattomien liitäntäyksiköiden kanssa ja hyväksi todettu adaptiivinen radiosignaalinkäsittelyalgoritmi taka korkeimman tason suojauksen ja järjestelmän toimivuuden sekä luotettavuuden.

Tekniset Tiedot



Mitat (mm)

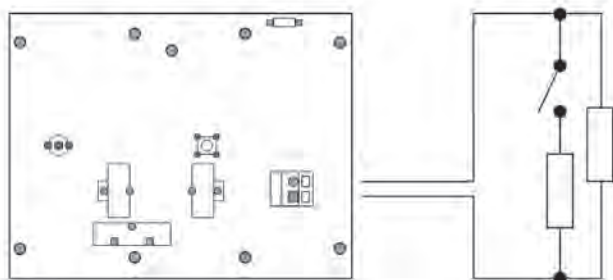


Tekniset Tiedot

Toiminta taajuusalue	868 - 870 MHz
Max säteilyteho	5dBm (3mW)
Radiosignaali tyyppi	FSK
Toiminta taajuuskanavat	7
Kommunikointi matka	≤ 150 m (avoin tila)
Max kosteus	95% RH (ei kondensoituva)
Kaapelin läpiviennit	6 x M16/20
Kytkenäliittimet	0.5 mm ² - 2.5 mm ²
Paino (ilman paristoja)	190 g
Pääparisto	CR123A (3 V & 1.2 Ah)
Varmenne paristo	CR2032 (3 V & 0.24 Ah)
Pääpariston kestoikä (tyypillinen)	5 vuotta
Varmenne pariston kestoikä (tyypillinen)	2 kuukautta
Lämpötila	-10°C to +55°C (ei jäätyvä)
Standardit	EN54 Osat 18 & 25

Kytkenät ja ohjelmointi

Alla on kuvattuna ulkoisen laitteen , josta saadaan input signaali järjestelmään , liitäntä yksikköön.



Päätevastus (R_{out}) = 5.6K Ω
 Hälytysvastus (R_w) = 2.2K Ω

