

- 6000PLUS/UG4DP soveltuu suoraan Algo-Tec™ Digitaaliseen Osoitteelliseen järjestelmään
- 3000/UG4DP soveltuu perinteisiin järjestelmiin
- Yksiputkijärjestelmä
- Patentoitu Venturi putki ja testausaukko kannessa
- Helppo asentaa
- Herkkä Virtaus Indikaattori
- Suodatin pölyisiin asennuksiin
- Yksinkertainen Asennus



3000/UG4DP
6000/UG4DP
6000PLUS/UG4DP

Kanavairmais kokonaisuus

Kanavairmais mahdollistaa varhaisen savun ja savukaasujen havaitsemisen ilmastointikanavissa kulkevassa ilmassa.

Kokonaisuus tarvitsee 3000/OP savuilmairaisen tai 6000+/OP osoitteellisen savuilmairaisen toimiakseen. Yksikkö on erityisesti rakennettu niin että se mahdollistaa optimaalisen ilmavirtauksen ilmaisimen kammion läpi.

Vallankumouksellinen 'yksiputkijärjestelmä', Venturi Toimintaperiaate, mahdollistetaan käyttämällä yhtä putkea johon on sisäänrakennettu kaksi kanavaa jotka johtavat ilmavirtauksen helposti ilmaisimen kammion läpi ja takaisin ilmastointikanavaan. Ilmavirtaus indikaattori vahvistaa riittävän ilmavirtauksen yksikön läpi kun ilmavirtaus on yli 0.75m/sek.

'Yksiputkijärjestelmä' sekä sisäänrakennettu liitäntäräma kaapeleiden kytkennöille tekevät tästä laitteesta huomattavasti helpommin asennettavan kuin muut kanavairmaisimet. Yksikkö toimitetaan asennusohjeilla sekä asennus-sapluunalla. Näytteenottoputkea saa kolmella eri pituudella, jolloin se sopii suoraan melkein kaikkiin ilmastointikanaviin.

Mallit

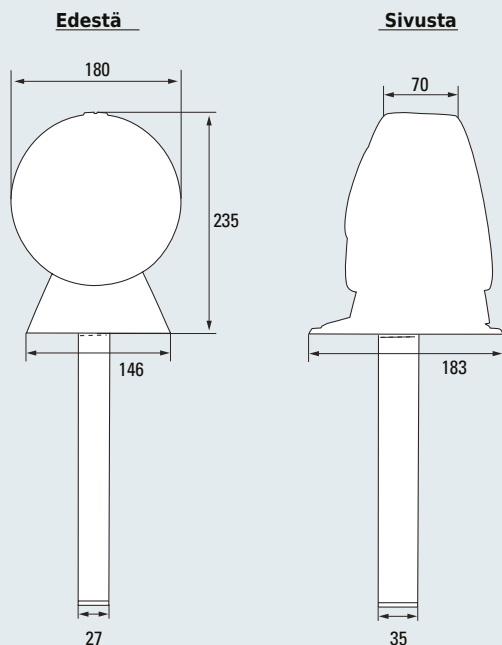
3000/UG4DP6
6000/UG4DP6
6000PLUS/UG4DP6
Yksiköt on varustettu 600mm näytteenottoputkella, soveltuu 150mm - 800mm kanaville

3000/UG4DP15
6000/UG4DP15
6000PLUS/UG4DP15
Yksiköt on varustettu 1500mm näytteenottoputkella, soveltuu 600mm - 1300mm kanaville

3000/UG4DP28
6000/UG4DP28
6000PLUS/UG4DP28
Yksiköt on varustettu 2800mm näytteenottoputkella, soveltuu 1300mm - 2600mm kanaville

Tekniset Tiedot

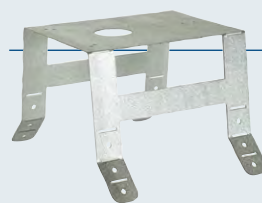
Mitat (mm)



Tekniset Tiedot

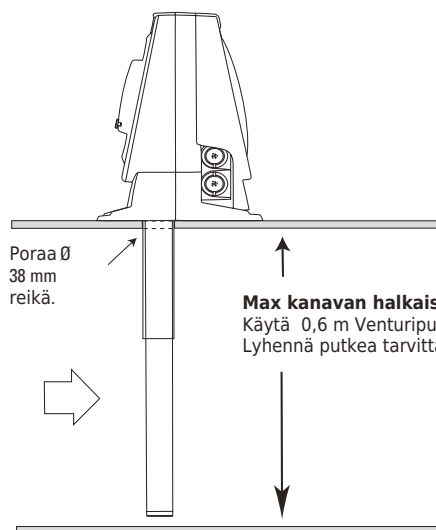
Ilmavirtaus	0.5m/s - 20m/s
Näytteenottoputki	Alumiini
Toiminta lämpötila	-10°C - +50°
Kosteus	95% Ei kondensoituva
Paino	0.8Kg (noin)
Ilmaisimet	3000/OP, 6000/OP, 6000PLUS/OP Huom! Ilmaisimet myydään erikseen

Optio Asennuskannake

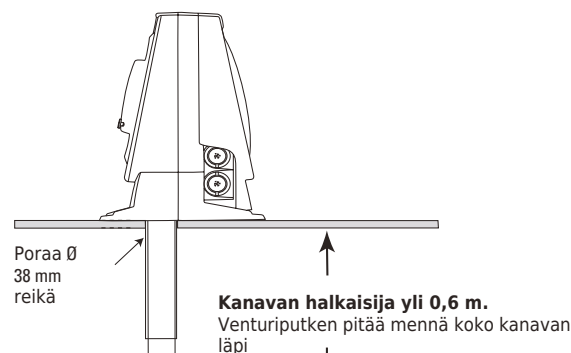


Asennusteline pyöreisiin tai eristettyihin kanaviin

Asennus Tiedot



Alle 0,6 m kanavissa, käytä standardi 0,6 m.
 0,6 m - 1,4 m kanavissa, käytä 1,5 m putkea.
 Yli 1,4 m kanavissa, käytä 2,8 m putkea.



- Lyhennä putki oikean pituiseksi
- Asenna päätytulppa
- Asenna muovinen eristetulppa
- Asenna kuminen eristetulppa TET 26-35.

HUOM!
 Poraa Ø 51 mm reikä.

Venturi kanava max 30mm kanavan seinämän ulkopuolella